

Lucrarea 3

Porți logice discrete. Măsurători asupra semnalelor digitale

3.1 Obiective

Lucrarea are următoarele obiective:

- Măsurarea timpilor de creștere și a timpilor de cădere ai fronturilor semnalelor digitale;
- Măsurarea timpilor de propagare t_{pLH} și t_{pHL} prin porțile digitale;

3.2 Definirea parametrilor temporali asociați porților logice

Figura 3.1 prezintă modul în care se definesc câțiva parametri temporali asociați unei porți logice.

- t_r - **timpul de creștere (rise time)** al tensiunii de intrare, măsurat între 10% și 90% din amplitudinea semnalului de intrare;
- t_f - **timpul de cădere (fall time)** al tensiunii de intrare, măsurat între 90% și 10% din amplitudinea semnalului de intrare;
- t_{HL} , t_{LH} - **timpul de tranziție a ieșirii între stările HL și LH**, măsurat între 10% și 90% din amplitudinea semnalului de ieșire;
- t_{PHL} , t_{PLH} - **timpul de propagare de la intrare la ieșire** când ieșirea comută între starea H (L) și starea L (H), măsurat între la 50% din amplitudinile semnalelor de intrare și de ieșire.

3.3 Măsurători pe circuitul integrat 7404

Circuitul 7404 conține 6 porți inversoare în tehnologie TTL, integrate în aceeași capsulă. Schema internă a circuitului integrat 7404 este prezentată în figura 3.2.

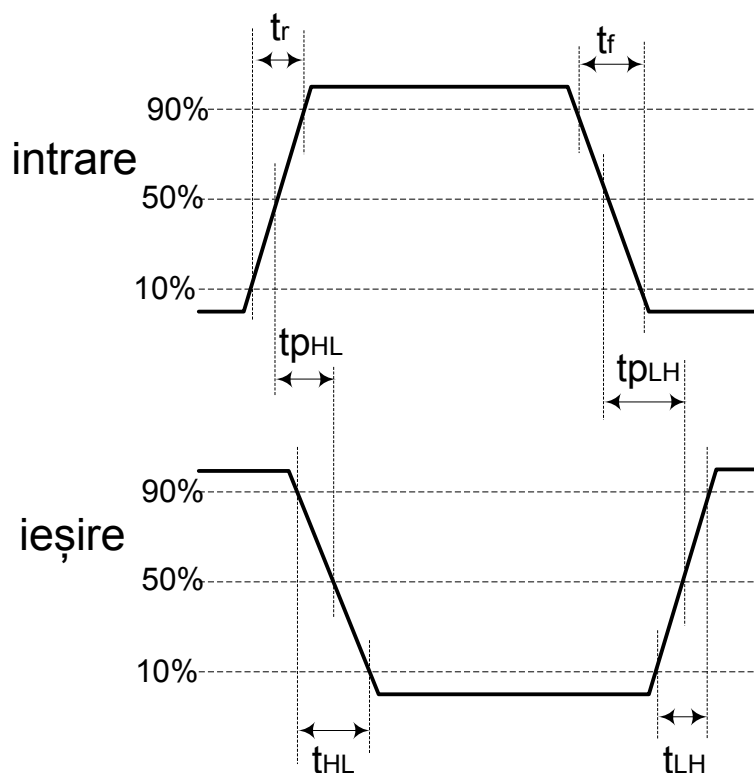


Figura 3.1 Definirea parametrilor temporali.

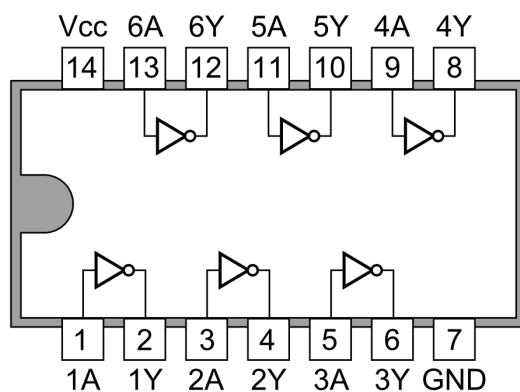


Figura 3.2 Schema internă a circuitului integrat 7404 (6 porți inversoare), tehnologie TTL.

3.3.1 Măsurarea timpului de propagare printr-un inversor

Realizați circuitul prezentat în figura 3.3. Alimentați circuitul de la ieșirea de 5V a sursei de tensiune. Conectați generatorul de semnal la intrarea unei porți inversoare. Alegeți o frecvență potrivită pentru măsurarea ce urmează să o faceți (1MHz?).

Conectați sondele de osciloscop pe două canale pe intrarea și ieșirea porții inversoare.

Folosind osciloscopul, măsurați și comparați timpii de creștere și timpii de cădere la intrarea și ieșirea porții inversoare. Măsurați timpii de propagare t_{PHL} și t_{PLH} .

Refaceți măsurătorile la frecvența de 10MHz. Ce observați în legătură cu forma de undă? Ce observați în legătură cu timpii de propagare?

Notați rezultatele măsurătorilor pentru referințe viitoare.

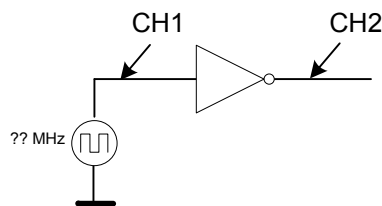


Figura 3.3 Circuit cu un inversor.

3.3.2 Măsurarea timpului de propagare printr-un lanț de inversoare

Deconectați tensiunea de alimentare a circuitului integrat.

Legați în serie mai multe porți inversoare, ca în figura 3.4.

Reconectați tensiunea de alimentare a circuitului integrat.

Măsurați cu osciloscopul timpii de creștere și de cădere la ieșirea ultimei porți. Măsurați timpul de propagare prin întregul lanț de inversoare și calculați timpul de propagare a unei porți. Comparați timpul de propagare al unei porți determinat prin calcul cu cel măsurat anterior. Analizați precizia măsurătorilor.

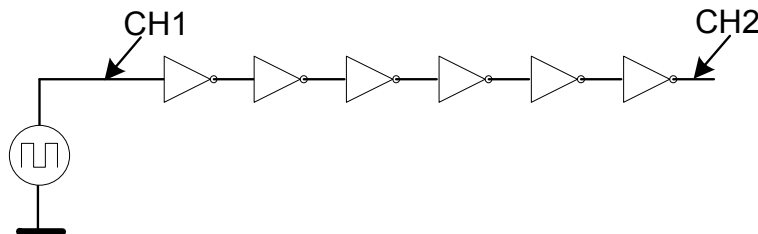


Figura 3.4 Circuit cu 6 inversoare legate în serie.

3.3.3 Variația timpului de propagare cu frecvența

Refaceți măsurarea timpului de propagare la diverse frecvențe ale semnalului de intrare. Completați tabelul 3.1 și analizați rezultatele.

Tabelul 3.1

Compararea timpului de propagare prin măsurare la diferite frecvențe ale semnalului de intrare.

Frecvența	Perioadă	Timp/diviziune	t_{PHL}		t_{PLH}	
			div	[ns]	div	[ns]
1 kHz						
10 kHz						
100 kHz						
1 MHz						

3.3.4 Variația timpului de propagare cu fan-out-ul

Realizați circuite formate dintr-o poartă inversoare și un număr diferit de porți inversoare conectate în sarcina acesteia, ca în figura 3.5.

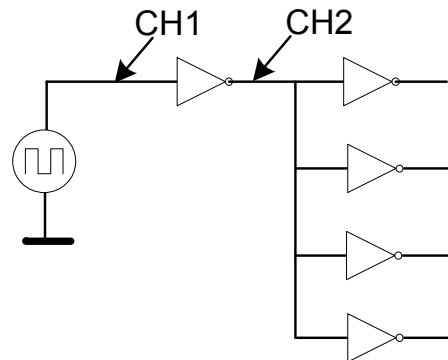


Figura 3.5 Circuit cu un inversor cu fan-out 4 (FO4).

Completați tabelul 3.2 și studiați variația timpului de propagare în funcție de fan-out. Studiați semnificația metricii FO4 (Fan Out Of 4).

Tabelul 3.2

Studiul variației timpului de propagare cu fan-out-ul porții logice.

Fan-out	Timp/diviziune	t_{PHL}		t_{PLH}	
		div	[ns]	div	[ns]
1					
2					
3					
4					
5					

3.3.5 Circuite cu un număr impar de inversoare în buclă

Închideți o buclă între ieșire și intrare pe un număr impar (cinci) inversoare (figura 3.6). Explicați teoretic comportamentul așteptat. Studiați comportamentul circuitului folosind osciloscopul. Care este frecvența de oscilație a circuitului. Faceți corelația cu timpul de propagare al unui inversor.

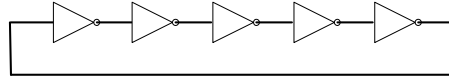


Figura 3.6 Circuit cu 5 inversoare în buclă - circuit oscilant.

3.3.6 Circuite cu un număr par de inversoare în buclă

Realizați un circuit cu un număr par (patru) inversoare conectate în buclă (figura 3.7). Explicați teoretic comportamentul așteptat. Studiați comportamentul circuitului folosind osciloscopul. Circuitul prezintă două stări stabile. Modificați starea circuitului conectând un conector la intrarea unui inversor și forțarea stărilor logice 0 și 1 prin atingerea potențialului de alimentare sau de referință (masa).

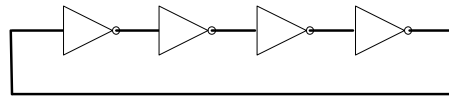


Figura 3.7 Circuit cu 4 inversoare în buclă - circuit bistabil.

3.4 Măsurători pe circuitul integrat 4001

Circuitul 4001 conține 4 porți NOR cu câte două intrări, în tehnologie CMOS, integrate în aceeași capsulă. Schema internă a circuitului integrat 4001 este prezentată în figura 3.8.

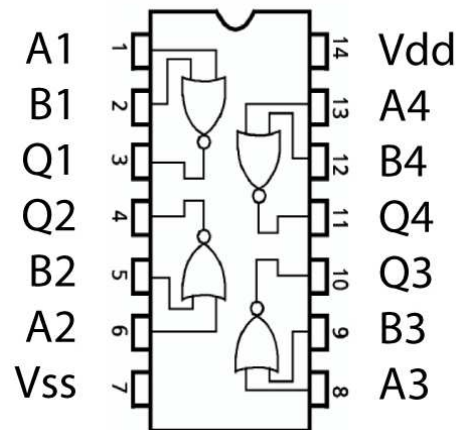


Figura 3.8 Schema internă a circuitului integrat 4001 (4 porți NOR), tehnologie CMOS.

Măsurători timpilor de propagare ai circuitului 4001. Alimentați circuitul la 5V. Țineți cont că poarta are două intrări. Conectați semnalul la una din intrări iar cealaltă intrare conectați-o la masă.

Comparați timpul de propagare al porții în tehnologie CMOS cu cel al porții în tehnologie TTL.